

Серия
ВЕНТС ВУТ ПЭ ЕС



ВУТ 350 ПЭ ЕС
ВУТ 600 ПЭ ЕС
ВУТ 1000 ПЭ ЕС



ВУТ 2000 ПЭ ЕС
ВУТ 3000 ПЭ ЕС



Серия
ВЕНТС ВУТ ПВ ЕС



ВУТ 350 ПВ ЕС
ВУТ 600 ПВ ЕС
ВУТ 1000 ПВ ЕС



ВУТ 2000 ПВ ЕС
ВУТ 3000 ПВ ЕС



Компактные подвесные приточно-вытяжные установки производительностью до **4000 м³/ч** в звуко- и теплоизолированном корпусе с электронагревателем. Эффективность рекуперации – до 90%.

Компактные подвесные приточно-вытяжные установки производительностью до **3800 м³/ч** в звуко- и теплоизолированном корпусе с водяным нагревателем. Эффективность рекуперации – до 90%.

■ **Описание**

Приточно-вытяжная установка ВУТ ПЭ ЕС с электрическим нагревателем и ВУТ ПВ ЕС с водяным нагревателем представляют собой полностью готовые вентиляционные агрегаты, обеспечивающие фильтрацию, подачу свежего воздуха в помещения и удаление загрязненного. При этом тепло вытяжного воздуха передается приточному воздуху через пластинчатый рекуператор.

Применяются в системах вентиляции и кондиционирования помещений различного назначения, требующих экономичного решения и управляемой системы вентиляции. Применение ЕС моторов позволяет уменьшить потребление электроэнергии в 1,5-3 раза и при этом обеспечить высокую производительность и низкий уровень шума. Все модели предназначены для соединения с

круглыми воздуховодами номинальным диаметром 160 (150), 200, 250, 315 и 400 мм.

■ **Модификации**

ВУТ ПЭ ЕС – модели с электронагревателем.

ВУТ ПВ ЕС – модели с жидкостным (водяным, гликолевым) нагревателем.

■ **Корпус**

Корпус выполнен из алюминия с внутренней тепло- и звукоизоляцией из минеральной ваты толщиной 20 мм для установок ВУТ 350, 600, 100 ПЭ/ПВ ЕС и 25 мм для установок ВУТ 2000, 3000 ПЭ/ПВ ЕС.

■ **Фильтр**

Для фильтрации приточного и вытяжного воздуха в

установке имеется два встроенных фильтра со степенью очистки G4. Для некоторых моделей опционально может быть установлен приточный фильтр со степенью очистки F7.

■ **Двигатель**

Используются высокоэффективные электронно-коммутируемые (ЕС) моторы постоянного тока с внешним ротором, оборудованные рабочим колесом с загнутыми назад лопатками. Такие моторы являются на сегодняшний день наиболее передовым решением в области энергосбережения. ЕС моторы характеризуются высокой производительностью и оптимальным управлением во всем диапазоне скоростей вращения. Несомненным преимуществом электронно-коммутируемого двигателя является высокий КПД (до 90%).

Условное обозначение:

Серия	Номинальная производительность, м³/ч	Модель	Тип нагревателя	Тип двигателя	Сторона обслуживания	Управление
ВЕНТС ВУТ	350; 600; 1000; 2000; 3000	П – подвесная	Э – электрический; В – водяной.	ЕС – синхронный мотор с электронным управлением	Л – левая; П – правая.	_ – пульт ПУ СЕНС 01; A7 – пульт ПУ ЖК 01

Принадлежности



стр. 378

стр. 378

стр. 424

стр. 442

стр. 447

стр. 452

стр. 498

стр. 499

Канальный датчик влажности HV1

стр. 461

стр. 461

стр. 461

■ Рекуператор

В установках применяются противоточный канальный рекуператор из алюминия (для установок ВУТ ПЭ/ПВ 350, 600, 1000) и пластинчатый рекуператор перекрестного тока из алюминия (для установок ВУТ ПЭ/ПВ 2000, 3000). Под блоком рекуператора расположен поддон для сбора и отвода конденсата.

■ Нагреватель

Электрический (ВУТ ПЭ), или водяной (ВУТ ПВ) нагреватель, установленный после рекуператора, догревает приточный воздух до комфортной температуры в случае, если с помощью рекуперации тепла эта температура не достигнута. Водяные нагреватели предназначены для эксплуатации при максимальном рабочем давлении 1,0 МПа (10 бар) и максимальной рабочей температуре теплоносителя 95 °С.

■ Автоматика

Установка укомплектована встроенной системой автоматки и многофункциональной проводной панелью управления с графическим индикатором.

▶ Установка ВУТ ПЭ/ПВ ЕС комплектуется пультом с цветным, сенсорным, ЖК дисплеем ПУ СЕНС 01.

▶ Установка ВУТ ПЭ/ПВ ЕС А7 комплектуется пультом с монохромным ЖК дисплеем ПУ ЖК 01.

Пульты ПУ СЕНС 01 и ПУ ЖК 01 являются взаимозаменяемыми.



В стандартный комплект установки входит провод длиной 10 м для соединения с пультом. Для предотвращения процесса обмерзания рекуператора применяются активная защита от обмерзания с применением байпаса и нагревателя. Суть ее состоит в том, что по датчику температуры происходит открытие заслонки байпаса и приточный воздух проходит мимо рекуператора по обводному каналу. На период размораживания рекуператора приточный воздух нагревается до необходимой температуры в нагревателе. В это время теплый вытяжной воздух прогревает рекуператор. По мере оттаивания рекуператора заслонка пере-

крывает обводной канал, и установка работает в обычном режиме.

■ Функции управления и защиты ВУТ ПЭ ЕС

- ▶ управление при помощи панели: включение/выключение; индикация комнатной температуры; выбор скорости вентилятора (3 скорости); открытие/закрытие байпаса для летнего проветривания; работа по таймеру; работа по недельному графику (только для ПУ СЕНС 01);
- ▶ возможность при наладке системы отрегулировать отдельно приточный и вытяжной вентиляторы в диапазоне от 0 до 100% для каждой из 3-х скоростей;
- ▶ поддержание заданной температуры в помещении по датчику на панели управления;
- ▶ плавная регулировка мощности обогрева;
- ▶ безопасный пуск/остановка вентиляторов;
- ▶ активная защита от перегрева ТЭНов калорифера по датчику температуры в вентиляционном канале, а так же по сигналу от термоконтактов (два термоконтакта: на 60 °С с автоматическим перезапуском и на 90 °С с ручным перезапуском);
- ▶ продувка ТЭНов в конце цикла нагрева;
- ▶ управление внешними воздушными заслонками с сервоприводом;
- ▶ поддержание заданной температуры воздуха в помещении либо в приточном канале;
- ▶ управление по каналному датчику влажности HV1 (приобретается отдельно) либо по встроенному в панель управления;
- ▶ контроль засорения фильтров по счетчику моточасов;
- ▶ остановка системы по команде от щита пожарной сигнализации;
- ▶ подключение ККБ.

■ Функции управления и защиты ВУТ ПВ ЕС

- ▶ управление при помощи панели: включение/выключение, индикация комнатной температуры, выбор скорости вентилятора (3 скорости), работа по недельному графику;
- ▶ возможность при наладке системы отрегулировать отдельно приточный и вытяжной вентиляторы в диапазоне от 0 до 100% для каждой из 3-х скоростей;
- ▶ поддержание температуры приточного воздуха, заданной с панели управления: управление циркуляционным насосом и регулирующим клапаном смесительного узла нагревателя;

- ▶ защита нагревателя от замерзания (по датчику температуры воздуха после нагревателя и по датчику температуры обратного теплоносителя);
- ▶ безопасный пуск/остановка вентиляторов, прогрев нагревателя перед пуском; поддержание установленной температуры обратного теплоносителя при неработающем вентиляторе;
- ▶ управление внешними воздушными заслонками с сервоприводом;
- ▶ поддержание заданной температуры воздуха в помещении либо в приточном канале;
- ▶ управление по каналному датчику влажности HV1 (приобретается отдельно) либо по встроенному в панель управления;
- ▶ контроль засорения фильтров по счетчику моточасов;
- ▶ остановка системы по команде от щита пожарной сигнализации;
- ▶ подключение ККБ.

■ Монтаж

Установка предназначена для внутреннего монтажа в положении, обеспечивающем сбор и отвод конденсата в дренаж. Доступ для сервисного обслуживания и чистки фильтра: для типоразмеров 350, 600 и 1000 – со стороны правой или левой боковой панели; для типоразмеров 2000 и 3000 – доступ снизу.

■ Дополнительная комплектация

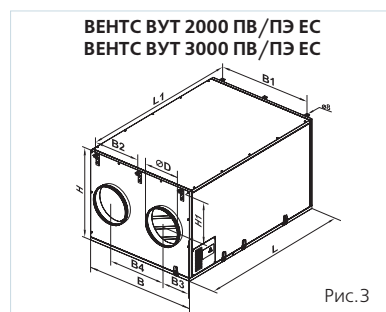
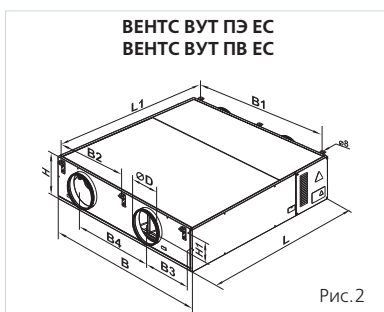
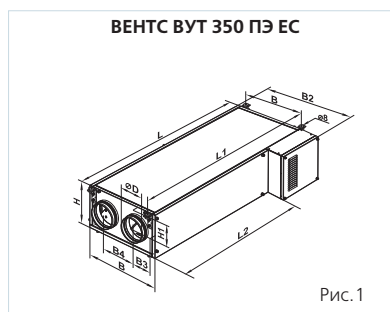
Для снижения шума от вентиляторов, перед агрегатом со стороны помещения рекомендуется устанавливать канальный шумоглушитель (см. СР). Для снижения вибрации в канале, до и после агрегата рекомендуется установить гибкие виброгасящие вставки (см. ВВГ).

Установки рекомендуется комплектовать автоматическими воздушными заслонками для предотвращения неконтролируемых перетоков воздуха при выключенных вентиляторах, а так же для защиты водяного нагревателя от обмерзания.

Для плавной регулировки температуры воздуха в установках с водяным нагревателем рекомендуется использовать смесительные узлы УСВК. Смесительный узел УСВК с трехходовым регулирующим вентилем и циркуляционным насосом, позволяет плавно регулировать мощность обогрева, и сводит к минимуму угрозу замерзания жидкости в нагревателе.

Габаритные размеры установок:

Тип	Размеры, мм											Рисунок №
	ØD	B	B1	B2	B3	B4	H	H1	L	L1	L2	
ВУТ 350 ПЭ ЕС	160	485	415	596	132,5	220	285	130	1238	1286	925	1
ВУТ 600 ПЭ ЕС	199	827	711	–	294	345	283	120	1238	1286	–	2
ВУТ 1000 ПЭ ЕС	249	1350	1215	607,5	430	655	317	143	1346	1395	–	2
ВУТ 2000 ПЭ ЕС	314	1050	915	457,5	247	575	750	375	1360	1408	–	3
ВУТ 3000 ПЭ ЕС	399	1265	1130	565	297	632,5	830	415	1595	1643	–	3
ВУТ 600 ПВ ЕС	199	827	711	–	294	345	283	120	1238	1286	–	2
ВУТ 1000 ПВ ЕС	249	1350	1215	607,5	430	655	317	143	1346	1395	–	2
ВУТ 2000 ПВ ЕС	314	950	–	405	225	500	761	367	1400	1453	–	3
ВУТ 3000 ПВ ЕС	399	1265	–	563	347	570	881	427	1835	1888	–	3



Технические характеристики:

	ВУТ 350 ПЭ ЕС	ВУТ 600 ПЭ ЕС	ВУТ 600 ПВ ЕС	ВУТ 1000 ПЭ ЕС***	ВУТ 1000 ПВ ЕС***
Напряжение питания установки, В / Гц	1~ 220-240 / 50-60	1~ 220-240 / 50-60		1~ 220-240 / 50-60	
Максимальная мощность вентилятора, Вт	200	270		400	
Ток вентилятора, А	1,62	1,6		2,26	
Мощность электрического нагревателя, кВт	1,5	2,0	–	3,3	–
Ток электрического нагревателя, А	6,5	8,7	–	14,3	–
Кол-во рядов водяного нагревателя	–	–	2	–	4
Суммарная мощность установки, кВт	1,7	2,27	0,27	3,7	0,4
Суммарный ток установки, А	8,12	10,3	1,6	16,56	2,26
Максимальный расход воздуха, м³/ч	350	700	600	1100	1000
Частота вращения, мин ⁻¹	3560	3060		2780	
Уровень звукового давления на расст. 3 м, дБ(А)	48	53		52	
Темп. перемещаемого воздуха, °С	от -25 до +40	от -25 до +60		от -25 до +60	
Материал корпуса	алюмоцинк	алюмоцинк		алюмоцинк	
Изоляция	20 мм мин. вата	20 мм мин. вата		20 мм мин. вата	
Фильтр: вытяжка	G4	G4		G4	
приток	G4 (F7*)	G4 (F7*)	G4	G4 (F7*)	
Диаметр подключаемого воздуховода, мм	Ø 160 (150**)	Ø 200		Ø 250	
Масса, кг	67	75	77	95	98
Эффективность рекуперации	до 90%	до 90%		до 90%	
Тип рекуператора	противоток	противоток		противоток	
Материал рекуператора	алюминий	алюминий		алюминий	
Класс энергоэффективности		A		-	-

* опция; ** при использовании переходника с Ø 160 на Ø 150 мм.;

***Норма (ЕС) № 1254/2014 не распространяется, максимальный расход потока воздуха >1000 м³/ч

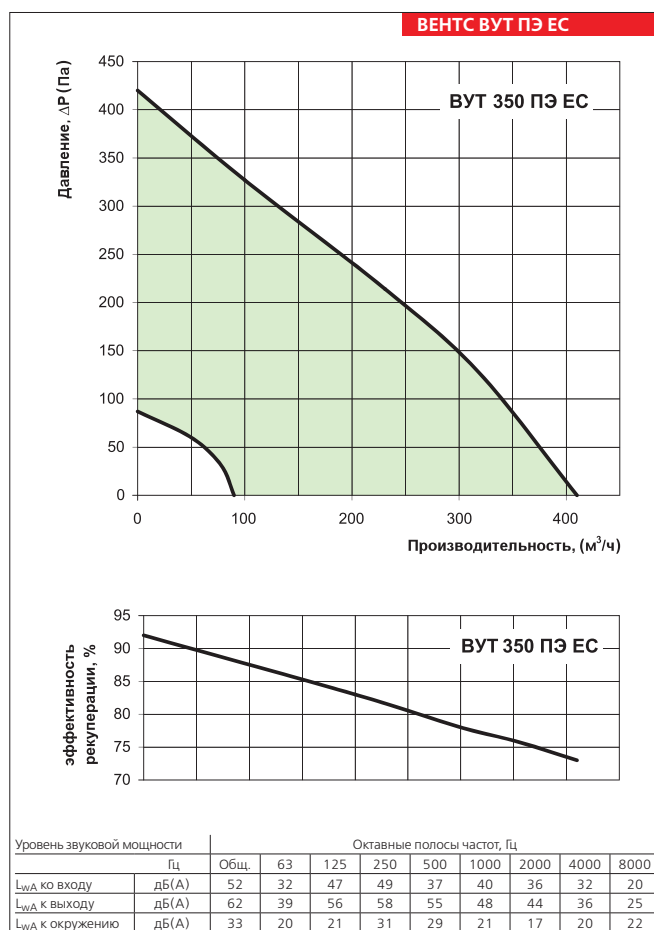
Технические характеристики:

	ВУТ 2000 ПЭ ЕС	ВУТ 2000 ПВ ЕС	ВУТ 3000 ПЭ ЕС	ВУТ 3000 ПВ ЕС
Напряжение питания установки, В / Гц	3~ 400 / 50-60	1~ 220-240 / 50-60	3~ 400 / 50-60	
Максимальная мощность вентилятора, Вт	2шт. x 420		2шт. x 990	
Ток вентилятора, А	2шт. x 2,5		2шт. x 1,7	
Мощность электрического нагревателя, кВт	12,0	–	21,0	–
Ток электрического нагревателя, А	17,4	–	30,0	–
Кол-во рядов водяного нагревателя	–	2	–	2
Суммарная мощность установки, кВт	12,84	0,84	23,0	1,99
Суммарный ток установки, А	22,4	5	33,4	3,4
Максимальный расход воздуха, м ³ /ч	2000	1950	4000	3800
Частота вращения, мин ⁻¹	2920		2580	
Уровень звукового давления на расст. 3 м, дБ(А)	58		59	
Темп. перемещаемого воздуха, °С	от -25 до +40		от -25 до +50	
Материал корпуса	алюмоцинк		алюмоцинк	
Изоляция	25 мм мин. вата		25 мм мин. вата	
Фильтр: вытяжка	G4		G4	
приток	G4		G4	
Диаметр подключаемого воздуховода, мм	Ø 315		Ø 400	
Масса, кг	190	194	290	295
Эффективность рекуперации	до 75%		до 75%	
Тип рекуператора	перекрестного тока		перекрестного тока	
Материал рекуператора	алюминий		алюминий	

Принадлежности к приточно-вытяжным установкам:

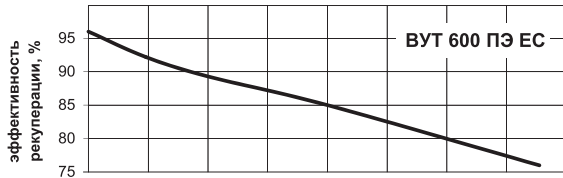
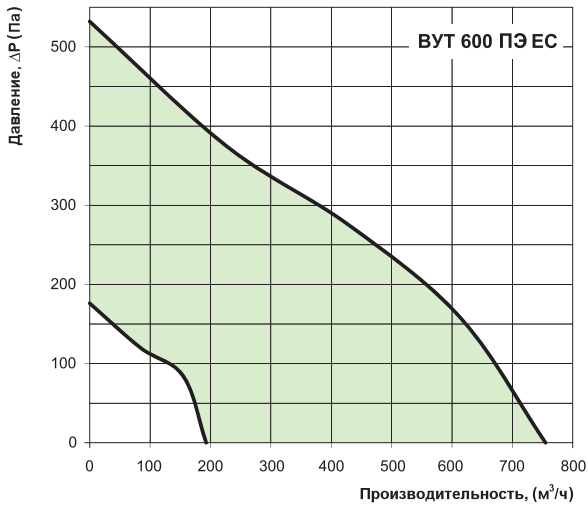
Тип	Сменный фильтр	
	Приток (карманный)	Вытяжка (кассетный)
ВУТ 350 ПЭ ЕС	СФК 350 ПЭ G4 СФК 350 ПЭ F7	СФ 350 ПЭ G4
ВУТ 600 ПЭ ЕС	СФК 600 ПЭ/ПВ G4 СФК 600 ПЭ/ПВ F7	СФ 600 ПЭ/ПВ G4
ВУТ 1000 ПЭ ЕС	СФК 1000 ПЭ/ПВ G4	СФ 1000 ПЭ/ПВ G4
ВУТ 2000 ПЭ ЕС	СФ 2000 ПЭ/ПВ G4	
ВУТ 3000 ПЭ ЕС	СФ 3000 ПЭ/ПВ G4	
ВУТ 600 ПВ ЕС	СФК 600 ПЭ/ПВ G4	СФ 600 ПЭ/ПВ G4
ВУТ 1000 ПВ ЕС	СФК 1000 ПЭ/ПВ G4 СФК 1000 ПЭ/ПВ F7	СФ 1000 ПЭ/ПВ G4
ВУТ 2000 ПВ ЕС	СФ 2000 ПЭ/ПВ G4	
ВУТ 3000 ПВ ЕС	СФ 3000 ПЭ/ПВ G4	

Тип	Смесительный узел	Канальный датчик влажности
ВУТ 350 ПЭ ЕС		
ВУТ 600 ПЭ ЕС		
ВУТ 1000 ПЭ ЕС	–	HV1
ВУТ 2000 ПЭ ЕС		
ВУТ 3000 ПЭ ЕС		
ВУТ 600 ПВ ЕС		
ВУТ 1000 ПВ ЕС	УСВК 3/4-4	HV1
ВУТ 2000 ПВ ЕС		
ВУТ 3000 ПВ ЕС		



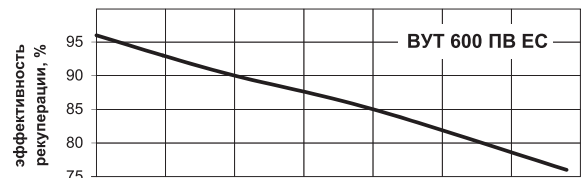
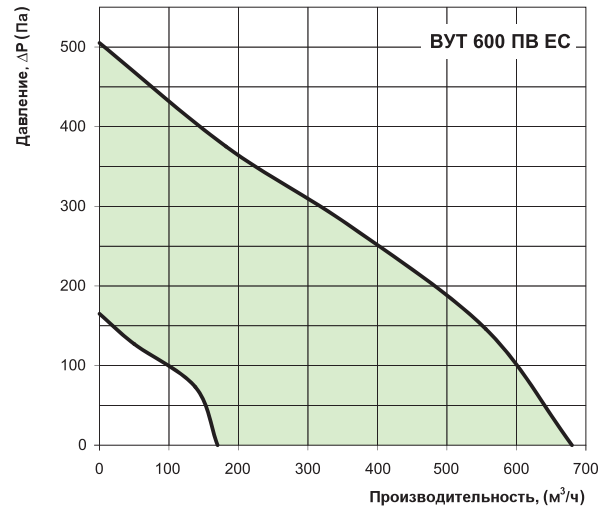
ПРИТОЧНО-ВЫТЯЖНЫЕ УСТАНОВКИ С РЕКУПЕРАЦИЕЙ ТЕПЛА

ВЕНТС ВУТ ПЭ ЕС



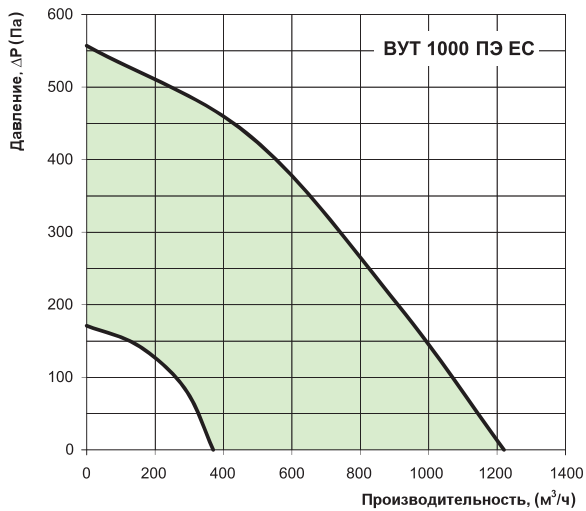
Уровень звуковой мощности	Октавные полосы частот, Гц									
	Гц	Общ.	63	125	250	500	1000	2000	4000	8000
L_{WA} ко входу	дБ(A)	55	35	56	53	43	47	45	37	28
L_{WA} к выходу	дБ(A)	65	47	60	61	61	52	51	40	30
L_{WA} к окружению	дБ(A)	39	30	30	39	33	23	24	26	28

ВЕНТС ВУТ ПВ ЕС



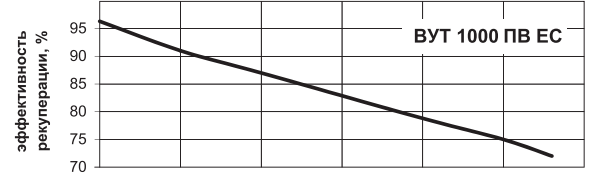
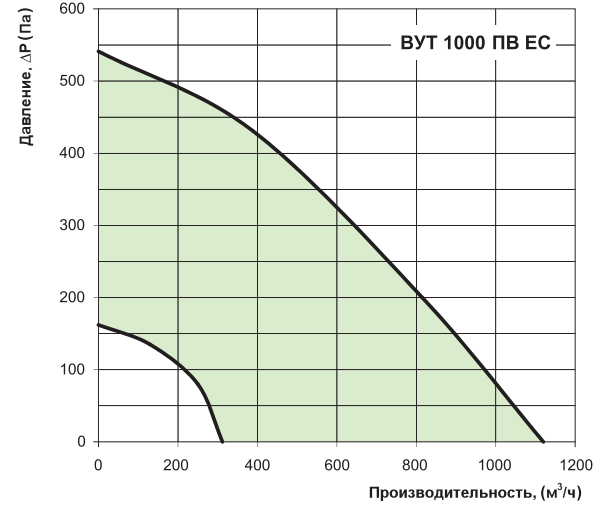
Уровень звуковой мощности	Октавные полосы частот, Гц									
	Гц	Общ.	63	125	250	500	1000	2000	4000	8000
L_{WA} ко входу	дБ(A)	59	34	56	54	43	46	44	36	24
L_{WA} к выходу	дБ(A)	68	43	59	62	59	52	52	40	29
L_{WA} к окружению	дБ(A)	38	29	27	39	33	23	23	24	24

ВЕНТС ВУТ ПЭ ЕС

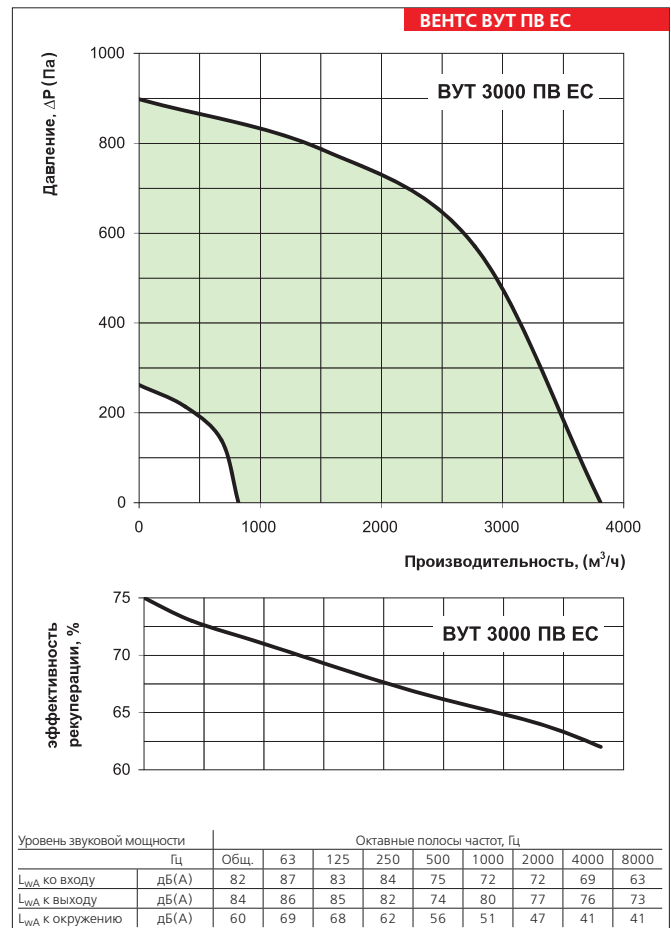
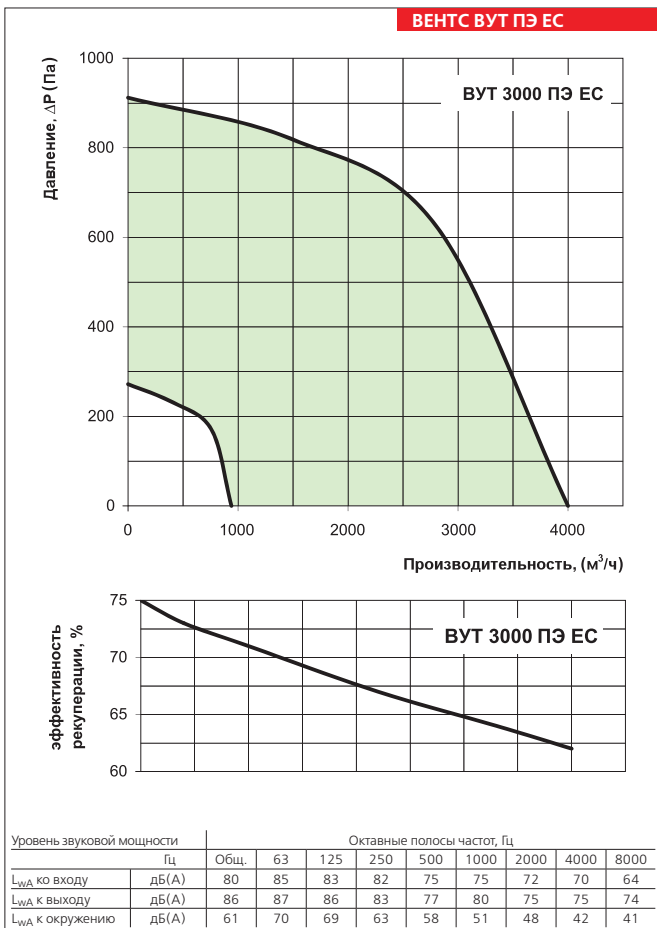
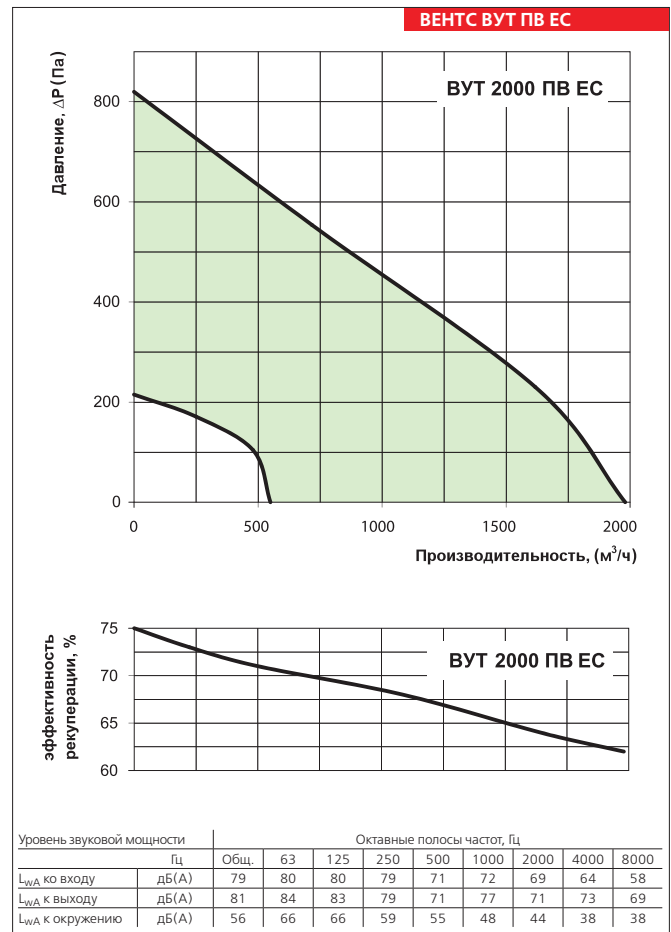
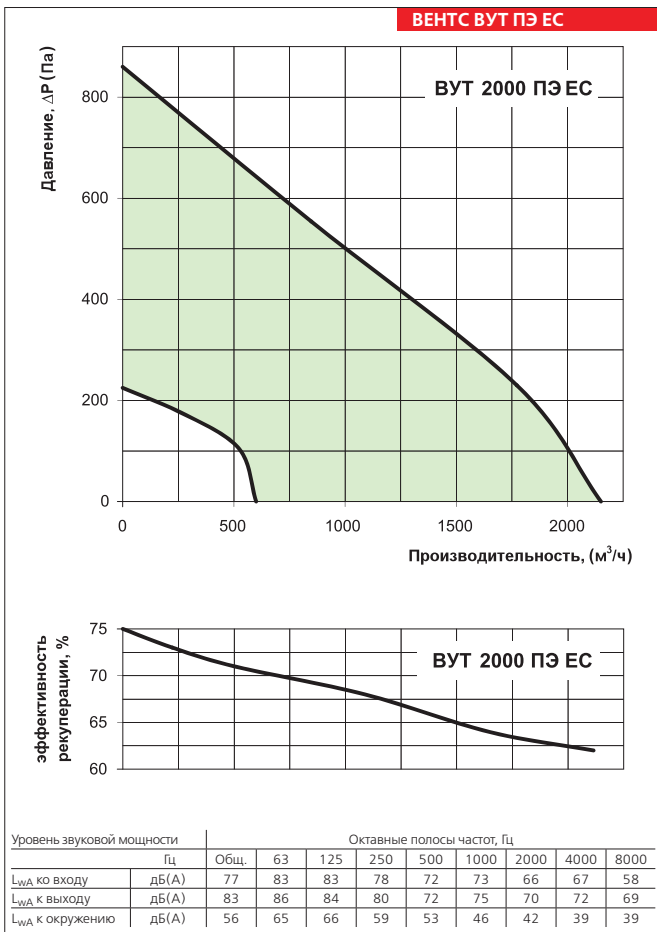


Уровень звуковой мощности	Октавные полосы частот, Гц									
	Гц	Общ.	63	125	250	500	1000	2000	4000	8000
L_{WA} ко входу	дБ(A)	68	67	68	70	68	60	60	61	55
L_{WA} к выходу	дБ(A)	70	71	69	68	66	65	63	61	58
L_{WA} к окружению	дБ(A)	45	57	56	47	52	42	38	34	35

ВЕНТС ВУТ ПВ ЕС



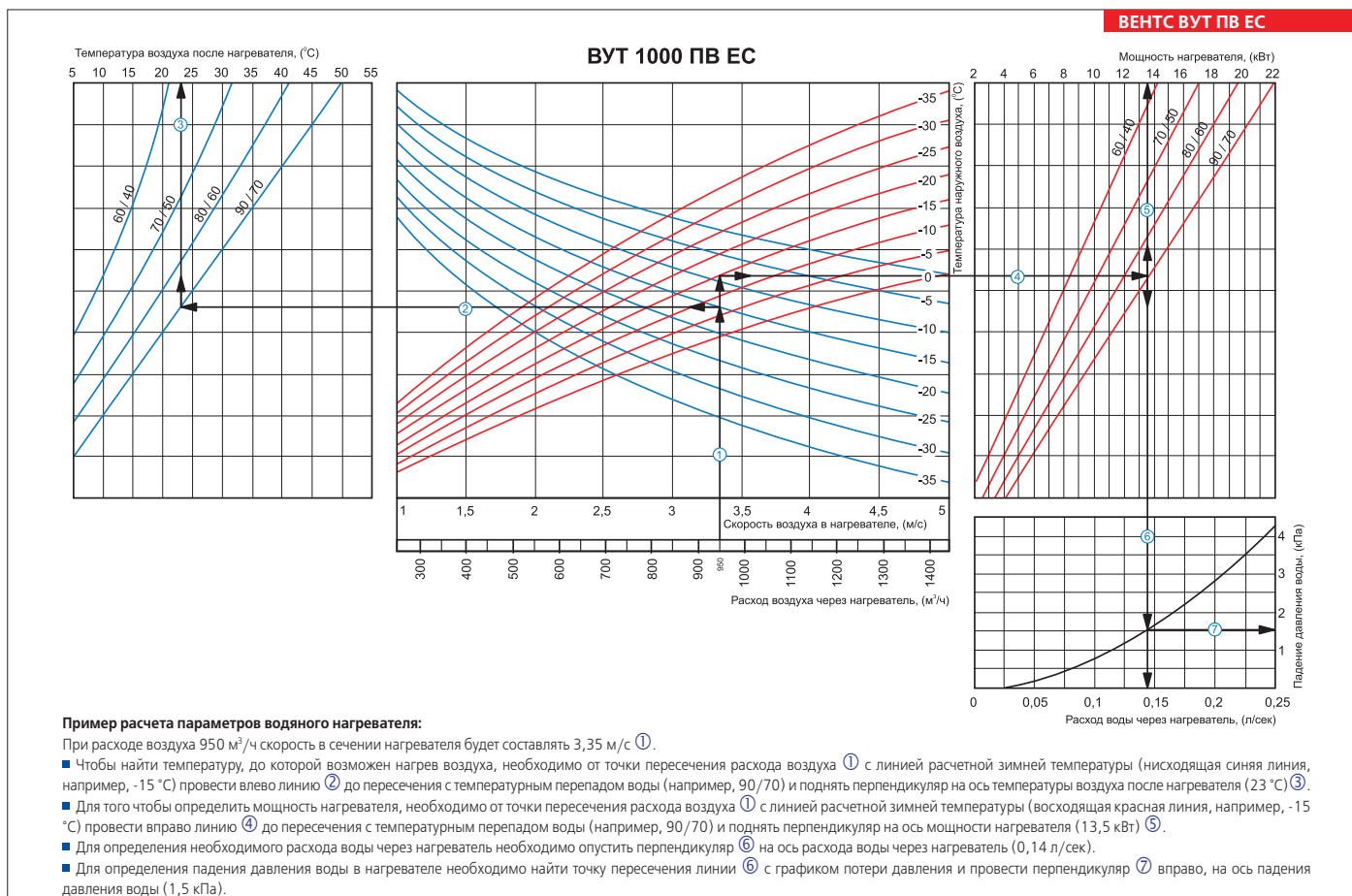
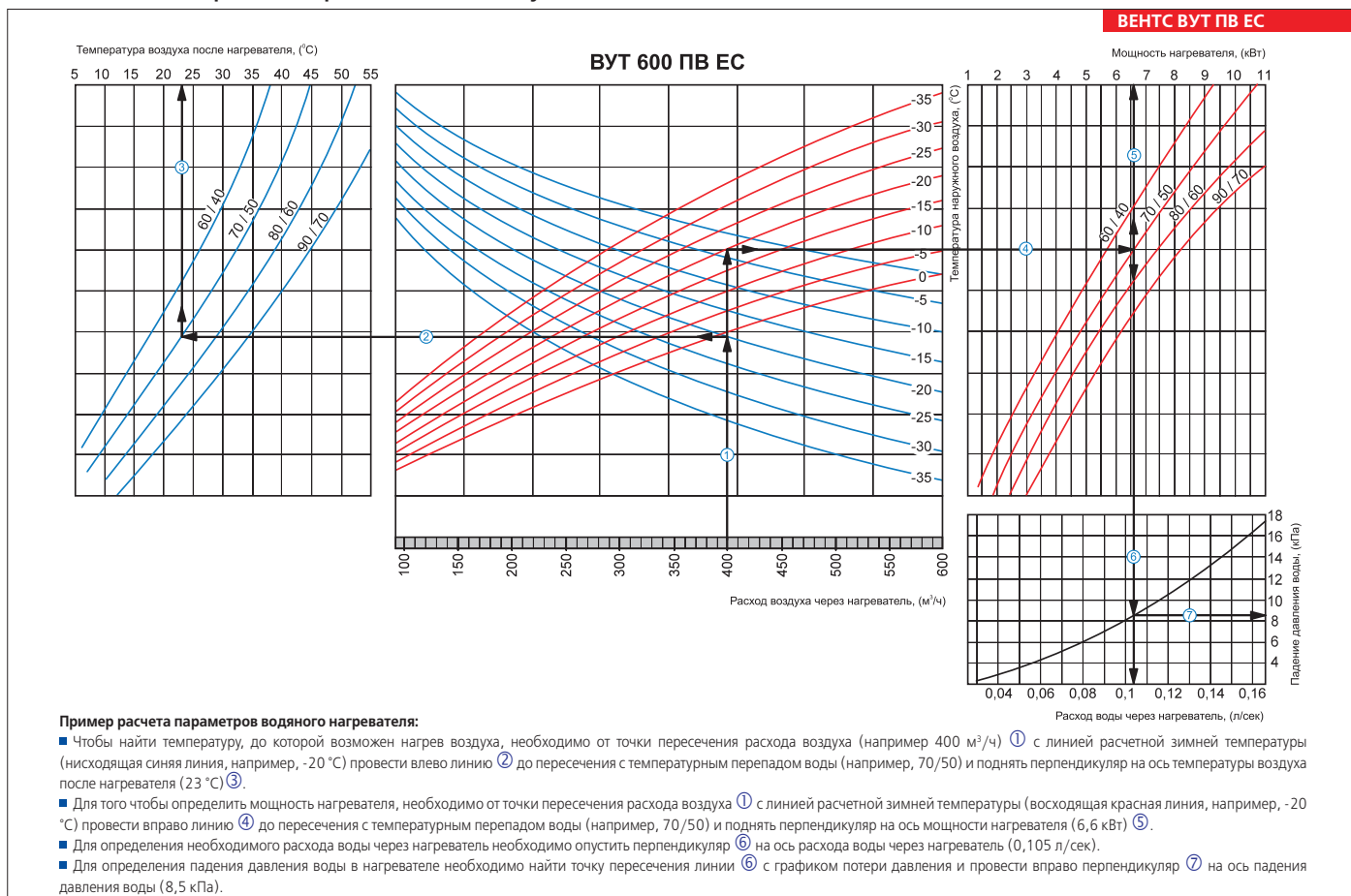
Уровень звуковой мощности	Октавные полосы частот, Гц									
	Гц	Общ.	63	125	250	500	1000	2000	4000	8000
L_{WA} ко входу	дБ(A)	67	68	67	67	66	59	61	61	56
L_{WA} к выходу	дБ(A)	69	70	71	68	66	66	64	59	58
L_{WA} к окружению	дБ(A)	47	58	52	47	53	40	41	35	35



ВЕНТС
ВУТ ПЭ ЕС /
ПВ ЕС
 ПРИТочно-ВЫтяжная УСТАНОВКА С
 РЕКУПЕРАЦИЕЙ ТЕПЛА СЕРИИ

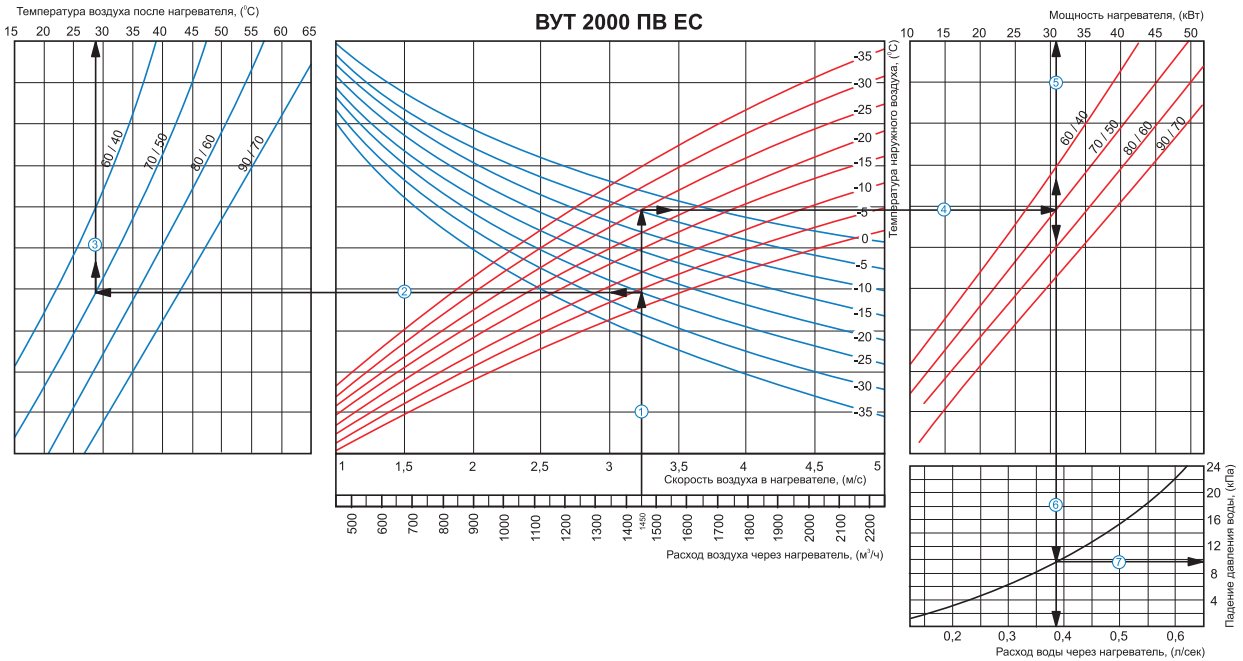
ПРИТОЧНО-ВЫТЯЖНЫЕ УСТАНОВКИ С РЕКУПЕРАЦИЕЙ ТЕПЛА

Расчет водяного нагревателя приточно-вытяжной установки:



Расчет водяного нагревателя приточно-вытяжной установки:

ВЕНТС ВУТ ПВ ЕС

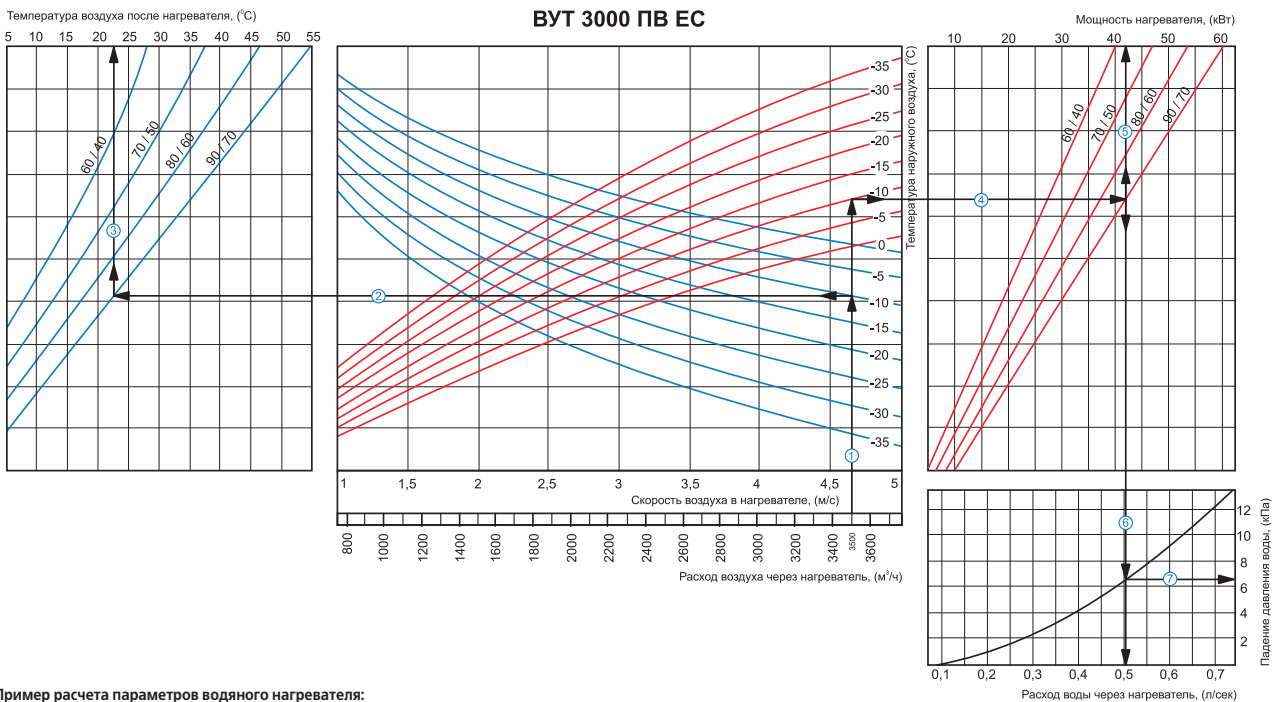


Пример расчета параметров водяного нагревателя:

При расходе воздуха 1450 м³/ч скорость в сечении нагревателя будет составлять 3,2 м/с ①.

- Чтобы найти температуру, до которой возможен нагрев воздуха, необходимо от точки пересечения расхода воздуха ① с линией расчетной зимней температуры (нисходящая синяя линия, например, -25 °C) провести влево линию ② до пересечения с температурным перепадом воды (например, 70/50) и поднять перпендикуляр на ось температуры воздуха после нагревателя (28 °C) ③.
- Для того чтобы определить мощность нагревателя, необходимо от точки пересечения расхода воздуха ① с линией расчетной зимней температуры (восходящая красная линия, например, -25 °C) провести вправо линию ④ до пересечения с температурным перепадом воды (например, 70/50) и поднять перпендикуляр на ось мощности нагревателя (31,0 кВт) ⑤.
- Для определения необходимого расхода воды через нагреватель необходимо опустить перпендикуляр ⑥ на ось расхода воды через нагреватель (0,38 л/сек).
- Для определения падения давления воды в нагревателе необходимо найти точку пересечения линии ⑥ с графиком потери давления и провести перпендикуляр ⑦ вправо, на ось падения давления воды (9,8 кПа).

ВЕНТС ВУТ ПВ ЕС



Пример расчета параметров водяного нагревателя:

При расходе воздуха 3500 м³/ч скорость в сечении нагревателя будет составлять 4,65 м/с ①.

- Чтобы найти температуру, до которой возможен нагрев воздуха, необходимо от точки пересечения расхода воздуха ① с линией расчетной зимней температуры (нисходящая синяя линия, например, -10 °C) провести влево линию ② до пересечения с температурным перепадом воды (например, 90/70) и поднять перпендикуляр на ось температуры воздуха после нагревателя (22,5 °C) ③.
- Для того чтобы определить мощность нагревателя, необходимо от точки пересечения расхода воздуха ① с линией расчетной зимней температуры (восходящая красная линия, например, -10 °C) провести вправо линию ④ до пересечения с температурным перепадом воды (например, 90/70) и поднять перпендикуляр на ось мощности нагревателя (42,0 кВт) ⑤.
- Для определения необходимого расхода воды через нагреватель необходимо опустить перпендикуляр ⑥ на ось расхода воды через нагреватель (0,5 л/сек).
- Для определения падения давления воды в нагревателе необходимо найти точку пересечения линии ⑥ с графиком потери давления и провести перпендикуляр ⑦ вправо, на ось падения давления воды (6,5 кПа).

ВЕНТС
ВУТ ПВ ЕС /
ПВ ЕС

ПРИТОЧНО-ВЫТЯЖНАЯ УСТАНОВКА С
РЕКУПЕРАЦИЕЙ ТЕПЛА СЕРИИ